

## 《 第 1 ステージ 》

Aブロック(1~4コート)		ホークス	八王子ポニー	卓ッキーズ	青梅クラブ(B)	得点	勝/敗	順位
1	ホークス		3-2	4-1	5-0	6		1
2	八王子ポニー	2-3		5-0	4-1	5		2
3	卓ッキーズ	1-4	0-5		1-4	3		4
4	青梅クラブ(B)	0-5	1-4	4-1		4		3

Bブロック(5~8コート)		九十九	イーグルス	アルバ	杉並卓友	得点	勝/敗	順位
5	九十九		4-1	5-0	5-0	6		1
6	イーグルス	1-4		3-2	5-0	5		2
7	アルバ	0-5	2-3		4-1	4		3
8	杉並卓友	0-5	0-5	1-4		3		4

Cブロック(9~12コート)		すばる	杉並卓球クラブ(A)	森の会	飛鳥クラブ	得点	勝/敗	順位
9	すばる		3-2	5-0	5-0	6		1
10	杉並卓球クラブ(A)	2-3		3-2	3-2	5		2
11	森の会	0-5	2-3		1-4	3		4
12	飛鳥クラブ	0-5	2-3	4-1		4		3

Dブロック(13~16コート)		サザンスターズ	N T C	青梅クラブ(A)	N・K卓球部	得点	勝/敗	順位
13	サザンスターズ		2-3	3-2	5-0	5	18/21	3
14	N T C	3-2		2-3	5-0	5	19/20	2
15	青梅クラブ(A)	2-3	3-2		3-2	5	21/17	1
16	N・K卓球部	0-5	0-5	2-3		3		4

Eブロック(17~20コート)		Y T C	BALANCE	卓令	皐月会	得点	勝/敗	順位
17	Y T C		2-3	3-2	4-1	5		2
18	BALANCE	3-2		3-2	5-0	6		1
19	卓令	2-3	2-3		4-1	4		3
20	皐月会	1-4	0-5	1-4		3		4

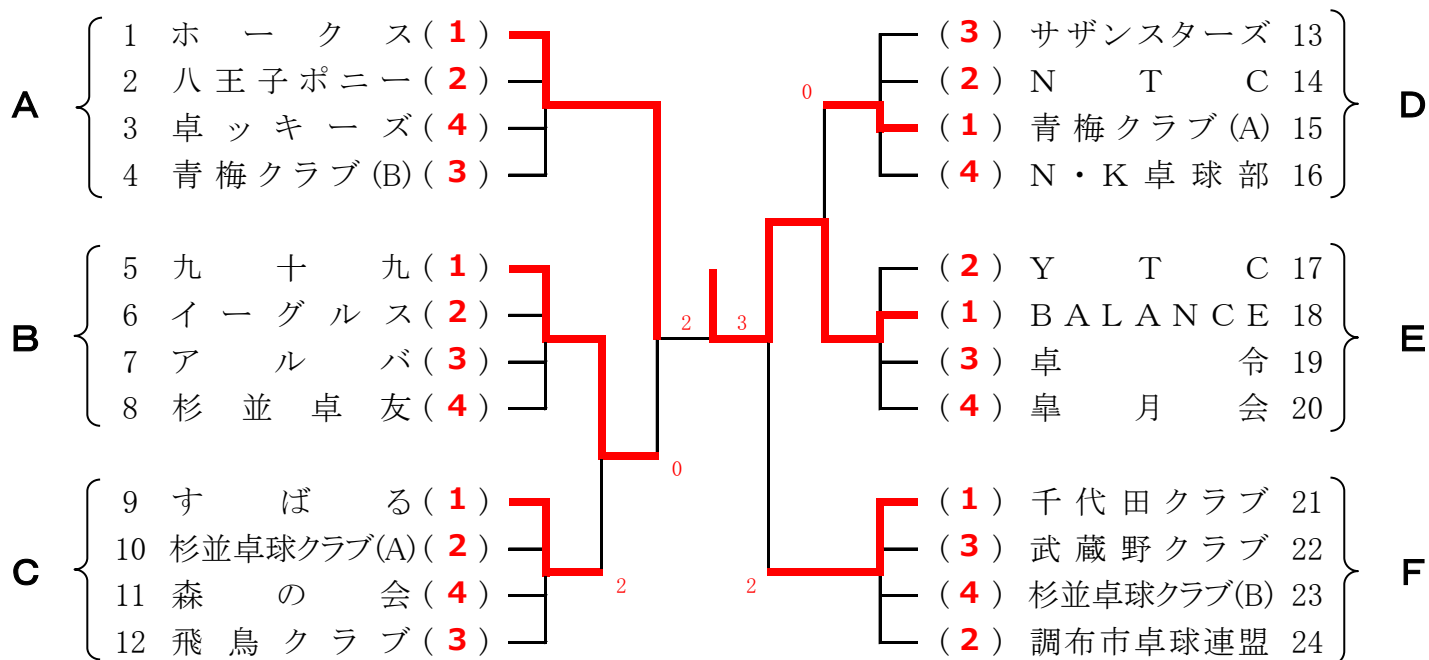
Fブロック(21~24コート)		千代田クラブ	武蔵野クラブ	杉並卓球クラブ(B)	調布市卓球連盟	得点	勝/敗	順位
21	千代田クラブ		4-1	4-1	4-1	6		1
22	武蔵野クラブ	1-4		3-2	2-3	4		3
23	杉並卓球クラブ(B)	1-4	2-3		1-4	3		4
24	調布市卓球連盟	1-4	3-2	4-1		5		2

《選手名簿》

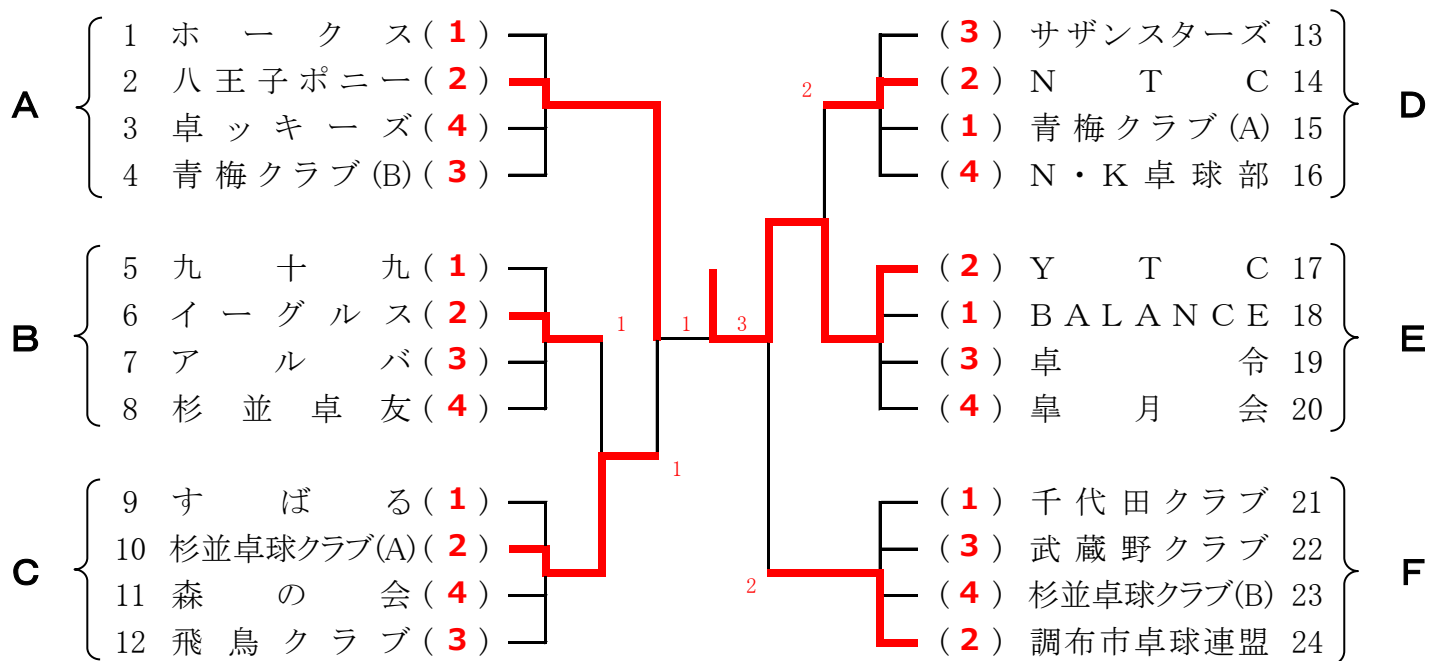
	飛鳥クラブ	アールバ	イーグルス	N・K卓球部
監督	勝田幸子 (80)	塚田智子 (60)	大掛まさ美 (80)	仲遠千恵子 (70)
選手	田村真美 (40)	田田智子 (60)	掛村まみ (80)	藤崎よね子 (70)
〃	宮本葉子 (50)	大澤高子 (60)	中村豊美 (70)	山井厚子 (60)
〃	忍田晴美 (70)	大澤美子 (60)	岩田佳江 (70)	小村田垂子 (50)
〃	村岡美津子 (60)	山門亜矢子 (50)	笠原文江 (70)	村田本モト子 (70)
〃	大久保千鶴子 (70)	山徳世子 (50)	長尾川子 (60)	宮堀モ由子 (50)
〃	正勝田幸子 (80)	日浦直子 (50)	廣吉江地 (50)	堀鹿由希み子 (40)
〃	山根仁子 (60)		吉宮美佳 (70)	鹿島明子 (50)
〃	瀧口里子 (50)			瀬崎亜子 (50)
	N T C	青梅クラブ (A)	青梅クラブ (B)	サザンスターズ
監督	生田目榮子 (70)	関塚昭子 (70)	細田いづみ (50)	須田深雪 (60)
選手	生田目榮子 (70)	山畑愛子 (70)	若林和子 (70)	加瀬和啓子 (70)
〃	岸本栄子 (70)	関塚美香子 (70)	宇田川いづみ (50)	山須小深雪 (60)
〃	高野田光代 (60)	戸高美ゆかり (60)	細成末雅恵 (60)	須小桑尚美 (60)
〃	永脇山美栄子 (60)	高佐藤出富 (50)	成山崎百合子 (60)	横田山正悟子 (50)
〃	齋藤幸枝 (60)	山奥明子 (50)	尾澤栄たか (60)	田山田美里子 (50)
〃	杉浦東子 (60)			田田恵子 (50)
〃	伊上優子 (50)			
	阜月会	杉並卓友	杉並卓球クラブ (A)	杉並卓球クラブ (B)
監督	関水根初江 (80)	坂岸裕子 (70)	上原照子 (70)	上原照子 (70)
選手	石川美江 (60)	坂岸裕子 (70)	安藤洋子 (70)	横尾文代 (80)
〃	石井とし子 (60)	長谷川祐子 (60)	三水弘子 (60)	岡本牧子 (70)
〃	奥久恵美子 (60)	池田上み (60)	水安積美 (50)	坂本井みほ子 (70)
〃	関根初江 (80)	井中西るみ (60)	安坂地春美 (60)	平岩淳利子 (70)
〃	市村鈴江 (60)	藤山裕真子 (50)	宇多川真弓 (50)	所々木奈名子 (40)
〃				佐々庭めぐみ (30)
〃				中石由紀子 (60)
	すばる	卓令	卓ツキーズ	調布市卓球連盟
監督	井阿上愛子 (80)	半木久美子 (60)	高野富美代 (70)	渡辺康子 (60)
選手	田部畑いづみ (60)	半木倉勝子 (80)	高野富美代 (70)	外島美保子 (50)
〃	岡安本尚代 (60)	大柳田美子 (50)	関瀬幸江 (50)	森脇康子 (60)
〃	平岡孝真澄子 (40)	佐伯野知子 (40)	田邊さおり (50)	渡辺康子 (60)
〃	深野里美 (40)	奥金田康子 (70)	佐藤良枝 (50)	久保田千恵子 (60)
〃	馬場暢里 (40)		藤川文子 (60)	渡邊千恵子 (60)
〃	須藤絵美 (30)		砂木曾典子 (60)	豊泉愛子 (40)
〃	浅沼美紀 (30)		菊池すみ子 (60)	
〃			田未戸 (50)	
	千代田クラブ	九十九	八王子ポニー	B A L A N C E
監督	高木和恵子 (60)	藤井由美 (60)	菅原智華子 (50)	有馬恵理子 (40)
選手	高木和恵子 (60)	藤井由美 (60)	菅原智華子 (50)	有馬恵理子 (40)
〃	須賀本恵美子 (60)	渡邊野知子 (50)	千宮美枝子 (60)	林宮華智子 (50)
〃	和賀本淳真奈美 (60)	水野圭子 (50)	中田富子 (60)	宮坂明美 (60)
〃	石沢山美 (60)	小武川真理恵子 (50)	藤田美千代 (40)	宮町田美和子 (50)
〃		武高野弥生 (30)	大木谷郁子 (50)	大田道依里子 (50)
〃		高山田陽子 (70)	木渡辺憲子 (70)	田中ちくま (50)
〃		佐藤敏子 (70)	虎沢三佐代 (70)	
	ホークス	武蔵野クラブ	森の会	Y T C
監督	小小林幸子 (70)	水口美穂子 (70)	平野美恵子 (60)	矢島美智子 (70)
選手	小林幸美子 (70)	長澤征代子 (80)	平野美恵子 (60)	堀信枝里子 (70)
〃	橋爪恵子 (60)	安藤陽子 (60)	日野直枝子 (70)	出村温子 (70)
〃	石塚本和枝子 (60)	原田幾子 (70)	山田有紀子 (50)	太原雪枝子 (60)
〃	小松本敏恵子 (50)	中津呂山起江 (60)	大上原由琴子 (60)	早山百子 (60)
〃	山本藤子 (50)		田村浩美子 (60)	小山智穂子 (50)
〃	齊藤金通明 (50)		成栗原綾子 (60)	兵頭美直子 (50)
〃				佐藤直子 (40)

# 《第2ステージ》

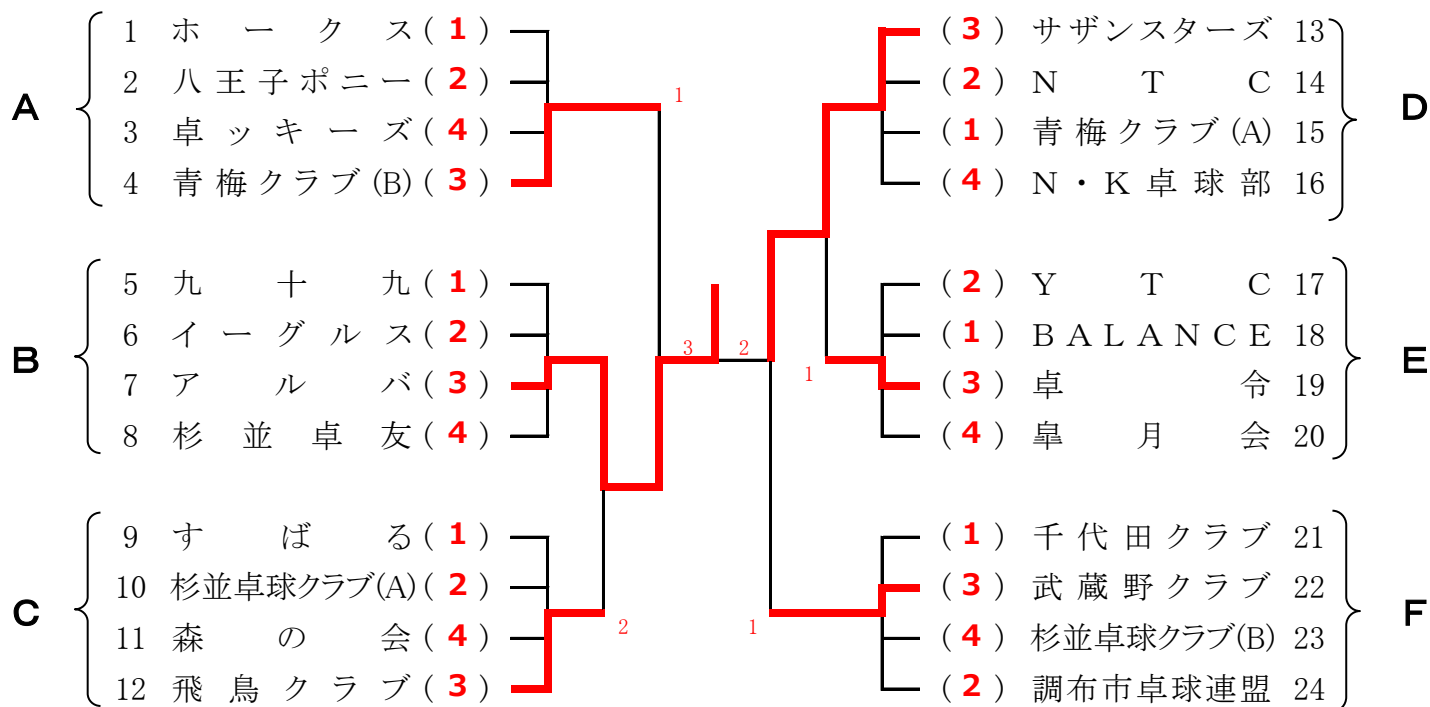
## 1位トーナメント (1~6コート)



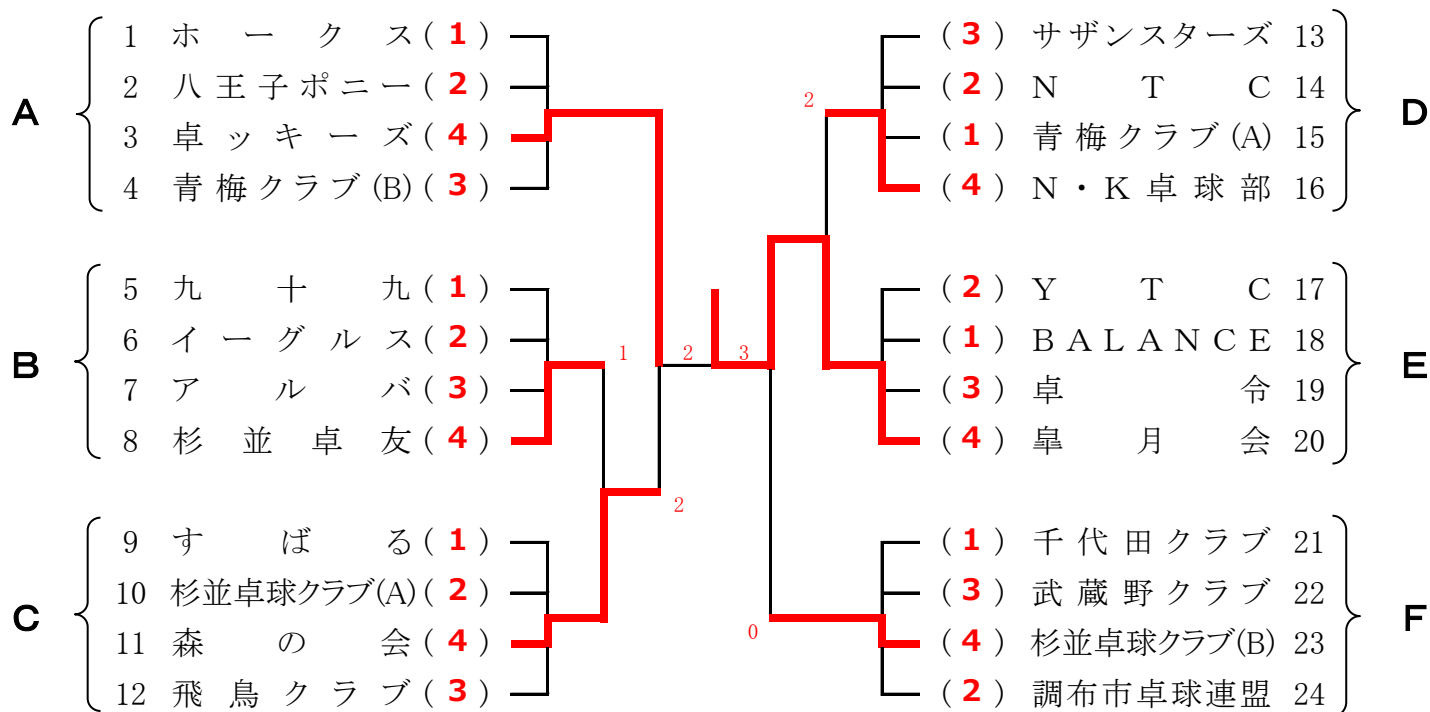
## 2位トーナメント (7~12コート)



### 3位トーナメント (13～18コート)



### 4位トーナメント (19～24コート)



#### <試合順序>

第1試合  $\begin{bmatrix} 2-3 \\ 1-4 \end{bmatrix}$  第2試合  $\begin{bmatrix} 2-4 \\ 1-3 \end{bmatrix}$  第3試合  $\begin{bmatrix} 3-4 \\ 1-2 \end{bmatrix}$

第1ステージのリーグ戦はすべて5番まで試合を行い、その結果が記録されます。

オーダー順は

1番	シングルス	.....	60歳以上の選手
2番	シングルス	.....	50歳以上の選手
3番	ダブルス	.....	30歳以上の選手
4番	シングルス	.....	40歳以上の選手
5番	シングルス	.....	30歳以上の選手

※同じ選手がダブルスとシングルの両方に出ることはできません。